

# Rugged Desk Dock

## Quick Start Guide

Краткое руководство по началу работы

Guía de inicio rápido

دليل البدء السريع



**NOTE:** Before you connect your laptop to the Rugged Desk Dock, the operating system must complete its setup process. For further information see the Dell Rugged Desk Dock User's Guide on [dell.com/support](http://dell.com/support)

**ПРИМЕЧАНИЕ.** Перед подсоединением компьютера к компактной док-станции дождитесь завершения процесса установки операционной системы. Дополнительную информацию смотрите в Руководстве пользователя Dell в разделе «Компактная док-станция» (Rugged Desk Dock) на сайте [dell.com/support](http://dell.com/support)

**NOTA:** Antes de conectar su portátil a la base de acoplamiento de escritorio, el sistema operativo deberá haber completado su proceso de configuración. Para obtener más información, consulte la Guía de usuario de la base de acoplamiento de escritorio de Dell en [dell.com/support](http://dell.com/support)

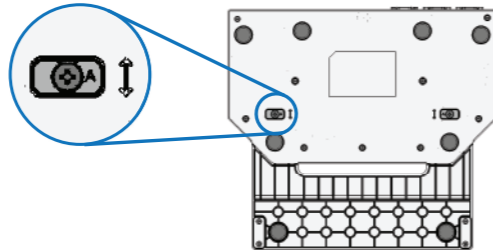
**ملاحظة:** قبل توصيل الكمبيوتر بقاعدة القرص الصلب، يجب أن تكتمل عملية الإعداد الخاصة بنظام التشغيل. لمزيد من المعلومات، ارجع إلى دليل مستخدم قاعدة القرص الصلب من Dell من خلال [dell.com/support](http://dell.com/support)

### 1 Adjust the front hook tray to fit your specific laptop model

Отрегулируйте подставку с передними удерживающими крючками в соответствии с моделью вашего переносного компьютера

Ajuste la bandeja de los ganchos de sujeción frontales para acoplar el modelo específico de portátil

اضبط درج المشبك الأمامي ليناسب موديل الكمبيوتر المحمول الخاص به



Determine the correct adjustment letter (A, B, C, D, E) for your specific laptop:

A: Latitude 12 Rugged Extreme

B: Future Model

C: Future Model

D: Future Model

E: Latitude 14 Rugged Extreme

Определите правильную букву установки для конкретно вашего ноутбука (A, B, C, D, E):

A: Latitude 12 Rugged Extreme

B: Будущая модель

C: Будущая модель

D: Будущая модель

E: Latitude 14 Rugged Extreme

Determine la letra de ajuste correcta (A, B, C, D, E) para su ordenador portátil específico:

A: Latitude 12 Rugged Extreme

B: Future Model

C: Future Model

D: Future Model

E: Latitude 14 Rugged Extreme

حدد حرف الضبط المناسب (A أو B أو C أو D أو E) لجهاز الكمبيوتر المحمول المعين الخاص بك:

Latitude 12 Rugged Extreme :A

B: طراز مستقبلي

C: طراز مستقبلي

D: طراز مستقبلي

Latitude 14 Rugged Extreme :E

**NOTE:** For more information regarding computer model adjustment settings, please visit [dell.com/support](http://dell.com/support)

**ПРИМЕЧАНИЕ.** Дополнительную информацию об изменениях настроек компьютера см. на сайте [dell.com/support](http://dell.com/support)

**NOTA:** Para obtener más información acerca de las opciones de ajuste de un modelo de equipo, visite [dell.com/support](http://dell.com/support)

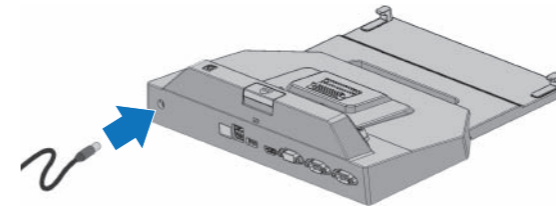
**ملاحظة:** لمزيد من المعلومات بشأن إعدادات ضبط الموديل، يرجى زيارة [dell.com/support](http://dell.com/support)

### 2 Connect the power supply

Подсоедините блок питания

Conecte el sistema de alimentación

توصيل إمداد التيار

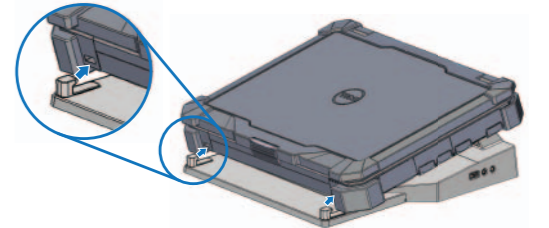


### 3 Align front hook with recesses in the front of the laptop

Совместите передние крюки с пазами в передней части переносного компьютера

Alinee los ganchos de sujeción frontales con los huecos de la parte frontal del portátil

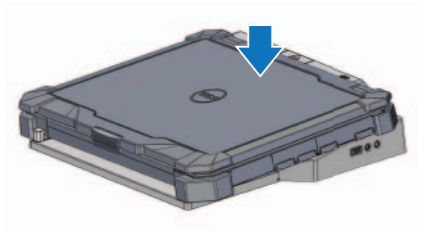
قم بمحاذاة المشبك الأمامي بالتجويفات الموجودة في مقدمة الكمبيوتر المحمول



### 4 Lower rear of laptop and push down to click into place

Опустите заднюю часть переносного компьютера на док-станцию и надавите, чтобы он встал на место со щелчком

Baje la parte posterior del portátil y empuje hacia abajo para ajustarlo. اخفض الجزء الخلفي للكمبيوتر المحمول، واضغط لأسفل ليستقر في مكانه



## Product support and manuals

Техническая поддержка и руководства по продукту  
SopORTE del producto y manuales  
دعم المنتج والادلائ

## Contact Dell

Обратитесь в компанию Dell  
Póngase en contacto con Dell  
الاتصال بـ Dell

## Regulatory and safety

Нормативная информация и техника безопасности  
Normativa y seguridad  
ممارسات الأمان والممارسات التنظيمية

## Regulatory model

Модель согласно нормативной документации  
Modelo normativo  
الموديل التنظيمي

## Regulatory type

Тип согласно нормативной документации  
Tipo normativo  
النوع التنظيمي

## Computer model

Модель компьютера  
Modelo de equipo  
موديل الكمبيوتر

[dell.com/support](http://dell.com/support)

[dell.com/contactdell](http://dell.com/contactdell)

[dell.com/regulatory\\_compliance](http://dell.com/regulatory_compliance)

RMN K13A

RTN K13A001

Latitude 12 Rugged Extreme

Latitude 14 Rugged Extreme

Future Model | Следующая модель

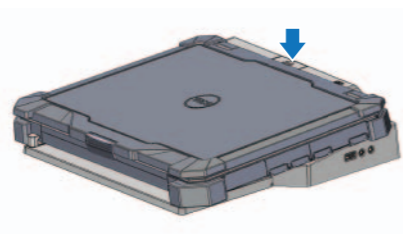
Futuro modelo | الموديل المقبل

## 5 To remove laptop, press eject button on the Rugged Desk Dock

Чтобы снять переносной компьютер с компактной док-станции нажмите кнопку выброса на ней

Para extraer el portátil, presione el botón de expulsión de la base de acoplamiento de escritorio

إزالة الكمبيوتر المحمول، اضغط على زر "إخراج" الموجود في قاعدة القرص الصلب

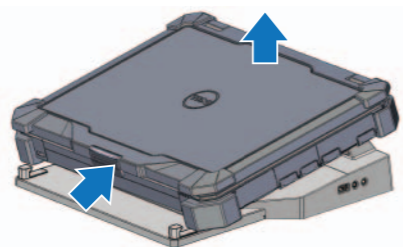


## 6 Lift rear of laptop and extract from front hooks

Приподнимите заднюю часть переносного компьютера и извлеките его из передний крюков

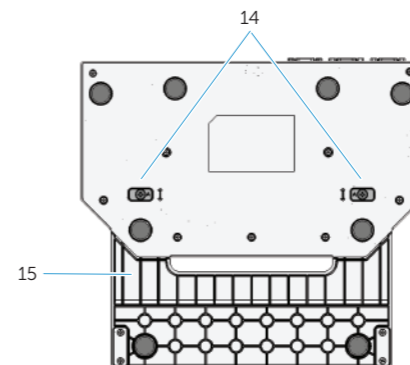
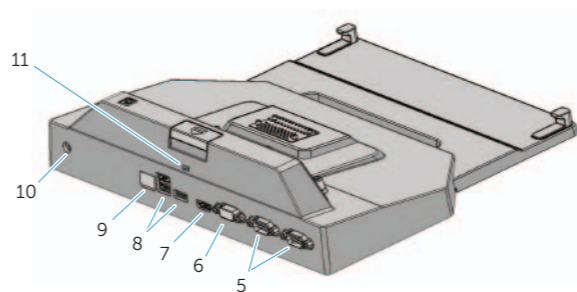
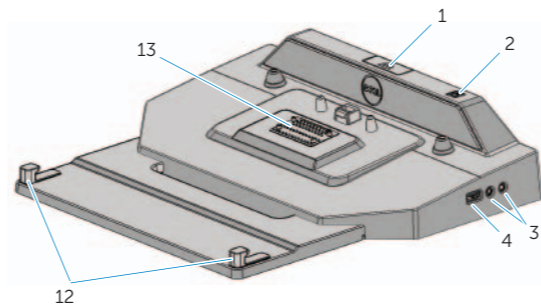
Levante la parte posterior del portátil y extráigalo de los ganchos de sujeción frontales

ارفع الجزء الخلفي للكمبيوتر المحمول، وأخرجه من المشابك الأمامية



## Features

Функциональные возможности | Funciones | الميزات



1. Eject button
2. Power button
3. Audio connectors (2)
4. USB 2.0 connector
5. Serial connectors (2)
6. VGA connector
7. HDMI connector
8. USB 3.0 connectors (3)
9. Network connector
10. AC adapter connector
11. Security cable slot

1. Кнопка выброса
2. Кнопка питания
3. Аудиоразъемы (2)
4. Разъем USB 2.0
5. Последовательные разъемы (2)
6. Разъем VGA
7. Разъем HDMI
8. Разъемы USB 3.0 (3)
9. Сетевой разъем
10. Разъем адаптера переменного тока
11. Гнездо для защитного троса

12. Front hooks (2)
13. Docking connector
14. Adjustment screws (2)
15. Front hook tray

12. Передние крюки(2)
13. Разъем для соединения с док-станцией
14. Винты (2)
15. Подставка с передними удерживающими крюками

1. Botón de expulsión
2. Botón de encendido
3. Conectores USB (2)
4. Conector USB 2.0
5. Conectores serie (2)
6. Conector VGA
7. Conector HDMI
8. Conectores USB 3.0 (3)
9. Conector de red
10. Conector del adaptador de CA
11. Ranura para cable de seguridad

12. المشابك الأمامية (2)
13. موصل الإرساء
14. مسمامير الضبط (2)
15. درج المشبك الأمامي

12. Ganchos de sujeción frontales (2)
13. Conector de acoplamiento
14. Tornillos de ajuste (2)
15. Bandeja de los ganchos de sujeción frontales

1. زر الإخراج
2. زر التيار
3. موصلات الصوت (2)
4. موصل USB 2.0
5. موصلات تسلسلية (2)
6. موصل VGA
7. موصل HDMI
8. موصلات USB 3.0 (3)
9. موصل الشبكة
10. موصل مهبطي التيار المتردد
11. فتحة كبل الأمان



0X7N39A00

Printed in China.  
Printed on recycled paper.  
2014-04